

SCHOCH EDELSTAHL



Das top-aktuelle Programm vom Spezialisten!

Edel sei der Stahl...
... und komplett von SCHOCH!



Profitieren Sie vom Edelstahl-Spezialisten mit Komplett-Service!



Das volle Programm!

Wer komplett sagt, sollte auch komplett meinen! Zappen Sie sich durch unser gesamtes Edelstahl-Programm von A wie Armaturen bis Z wie Zeichnungs-drehteile.



Vertrauen ist gut. Schoch ist besser!

Wir setzen alles daran, um Fehlerquellen auf ein Minimum zu beschränken. Zahlreiche Kontrollen sichern gleichbleibende Qualität.



Von der schnellen Truppe!

Überzeugen Sie sich selbst – Geschwindigkeit ist keine Hexerei! Wir liefern Ihnen alles im Schoch-Tempo. Wenn es sein muß, von einer Stunde auf die andere.

Wir freuen uns über jede Extrawurst!

Sie suchen einen Edelstahl-Spezialisten für alle Fälle? Sie haben ihn! Schoch hat für alle Ihre individuellen Wünsche die richtige Lösung parat.



Rechnen Sie mit uns – auch bei den Preisen!

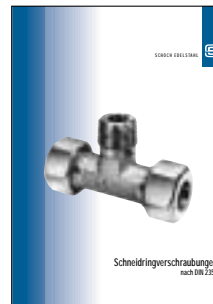
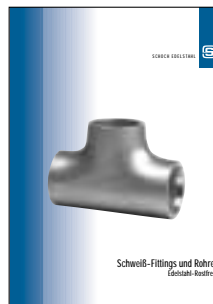
Profitieren Sie von einer idealen Kombination: perfekter Service auf der einen Seite und ein prima Preis-Leistungsverhältnis auf der anderen. Mit Schoch können Sie auch "unter dem Strich" immer zufrieden sein. Am besten testen!

Jeder Kunde ist König!

Keine leere Floskel, sondern unsere Firmenphilosophie. Kleine Aufträge werden mit der gleichen Zuverlässigkeit und Sorgfalt behandelt wie Großaufträge.

Inhalt	Seite
Gewinde-Fittings	6
Schweiß-Fittings	12
Armaturen	14
Kugelhähne	16
Kükenhähne	18
Durchfluß-Schaugläser	19
Tankzubehör	19
Kalkboy	19
Straub-Kupplungen	20
Schneidringverschraubungen	21
Flansche	22
Stabstahl/Blankstahl	25
Rohre	25
Fertigung	
Sägen	26
Ronden (gestanzt, gesägt, gebrannt)	26
Plasmazuschnitte	26
Fertigung nach Kundenzeichnung	26

Entdecken Sie auch bei den Preisen und bei Detailfragen die neue SCHOCH-Klasse!
 Mehr über die interessantesten Tagespreise und Spezialprospekte auf Anfrage per...
 Telefon 0 78 31/93 57-0 oder Fax 0 78 31/93 57 93
 E-Mail info@schoch-edelstahl.de
 oder mit beiliegenden Anfrage- und Infoblättern.



Wir setzen für Sie Zeichen!
 Topaktuelle Beweise für die Kompetenz von SCHOCH:



Wissenswertes über rostfreie Edelstahl - Rohrverbindungen

Unsere Fittings und Armaturen sind aus den Werkstoffen:
V2A/AISI 304 (1.4301, 1.4541)
V4A/AISI 316 (1.4401, 1.4408, 1.4436, 1.4571)
Alle Gewinde-Fittings werden anlehnend nach DIN 2950
mit dem Whitworth-Rohrgewinde geliefert, d.h. bei
DIN 2999 Innengewinde (Rp) zylindrisch, Außengewinde (R)
konisch bzw. bei ISO 228 Teil 1 Innen- und Außengewinde
(G) zylindrisch.

Maße für Rohranschlüsse und Gewinde

NW/DN	Zoll	ISO in mm Außen-Ø	Wandstärke Gewinderohr (S)	DIN in mm Außen-Ø	Steigung	Gangzahl auf 1 Zoll	Nutzbare Gewindelänge
	1/8"	10,2	2,00		0,907	28	6,5
	1/4"	13,5	2,30		1,337	19	9,7
10	3/8"	17,2	2,35	14,0	1,337	19	10,1
15	1/2"	21,3	2,65	20,0	1,814	14	13,2
20	3/4"	26,9	2,65	25,0	1,814	14	14,5
25	1"	33,7	3,25	30,0	2,309	11	16,8
32	1 1/4"	42,4	3,25	38,0	2,309	11	19,1
40	1 1/2"	48,3	3,25	44,5	2,309	11	19,1
50	2"	60,3	3,65	57,0	2,309	11	23,4
65	2 1/2"	76,1	3,65		2,309	11	26,7
80	3"	88,9	4,05		2,309	11	29,8
100	4"	114,3	4,50	108,0	2,309	11	35,8
125	5"	139,7	4,50	133,0	2,309	11	40,1
150	6"	168,3	6,00	159,0	2,309	11	40,1
200	8"	219,1		216,0			
250	10"	273,0		267,0			
300	12"	323,9		318,0			
350	14"	355,6		368,0			
400	16"	406,4		419,0			
450	18"	457,2		459,0			
500	20"	508,0		521,0			

Werkstoff-Nr: V2A/AISI 304 (1.4301, 1.4541)
V4A/AISI 316 (1.4571, 1.4436, 1.4401)

Rohrnippel DIN 2982



G	Länge mm
1/8"	16
1/4"	18
3/8"	22
1/2"	25
3/4"	30
1"	35
1 1/4"	38
1 1/2"	38
2"	45
2 1/2"	55
3"	60
4"	70
5"	85
6"	100

Muffe DIN 2986



Rp	Außen-Ø mm	Länge mm
1/8"	14,0	17
1/4"	18,5	25
3/8"	21,3	26
1/2"	26,4	34
3/4"	31,8	36
1"	39,5	43
1 1/4"	48,3	48
1 1/2"	54,5	48
2"	66,3	56
2 1/2"	82,0	65
3"	95,0	71
4"	122,0	83
5"	147,0	92
6"	174,0	92

Anschweißnippel DIN 2982 auch Sonderlängen



R	S	Länge mm
1/8"	2,0	30
1/4"	2,35	30
3/8"	2,35	30
1/2"	2,65	35
3/4"	2,65	40
1"	3,25	40
1 1/4"	3,25	50
1 1/2"	3,25	50
2"	3,65	50
2 1/2"	3,65	60
3"	4,05	65
4"	4,5	80
5"	5,0	90

Halbe Muffe



Rp	Außen-Ø mm	Länge mm
1/8"	14,0	7
1/4"	18,5	11
3/8"	21,3	12
1/2"	26,4	15
3/4"	31,8	16
1"	39,5	19
1 1/4"	48,3	22
1 1/2"	54,5	22
2"	66,3	26
2 1/2"	82,0	30
3"	95,0	33
4"	122,0	39
5"	147,0	44
6"	174,0	44

Rohrdoppelnippel DIN 2982 auch Sonderlängen



R	S	Länge mm
1/8"	2,0	35
1/4"	2,35	40
3/8"	2,35	40
1/2"	2,65	60
3/4"	2,65	60
1"	3,25	60
1 1/4"	3,25	80
1 1/2"	3,25	80
2"	3,65	100
2 1/2"	3,65	100
3"	4,05	120
4"	4,5	120
5"	5,0	150
6"	7,1	150

Bogen 90° DIN 2983



R	r	Länge mm
1/8"	35	50
1/4"	40	60
3/8"	45	70
1/2"	55	80
3/4"	70	100
1"	80	120
1 1/4"	95	140
1 1/2"	115	160
2"	125	190
2 1/2"	170	240
3"	200	290

Sechskantstopfen



R	SW	Länge mm
1/8"	12	15
1/4"	14	15
3/8"	19	17
1/2"	22	20
3/4"	30	24
1"	36	27
1 1/4"	46	31
1 1/2"	50	33
2"	65	38
2 1/2"	80	43
3"	90	48
4"	120	50
5"	140	60
6"	170	70

Vierkantstopfen ähnlich DIN 2991



R	SW	Länge mm
1/8"	7	15
1/4"	8	15
3/8"	10	17
1/2"	12	20
3/4"	14	24
1"	17	27
1 1/4"	19	31
1 1/2"	22	33
2"	24	38
2 1/2"	30	43
3"	32	48
4"	41	50

Reduzierstück ähnlich DIN 2990



R	Rp	SW	Länge mm
1/4" x	1/8"	14	15
3/8" x	1/8"	19	17
3/8" x	1/4"	19	17
1/2" x	1/8"	22	20
1/2" x	1/4"	22	20
1/2" x	3/8"	22	20
3/4" x	1/8"	30	24
3/4" x	1/4"	30	24
3/4" x	3/8"	30	24
3/4" x	1/2"	30	24
1" x	1/4"	36	27
1" x	3/8"	36	27
1" x	1/2"	36	27
1" x	3/4"	36	27
1 1/4" x	1/4"	46	31
1 1/4" x	3/8"	46	31
1 1/4" x	1/2"	46	31
1 1/4" x	3/4"	46	31
1 1/4" x	1"	46	31
1 1/2" x	3/8"	50	33
1 1/2" x	1/2"	50	33
1 1/2" x	3/4"	50	33
1 1/2" x	1"	50	33
1 1/2" x	1 1/4"	50	33
2" x	1/2"	65	38
2" x	3/4"	65	38
2" x	1"	65	38
2" x	1 1/4"	65	38
2" x	1 1/2"	65	38
2 1/2" x	1"	80	43
2 1/2" x	1 1/4"	80	43
2 1/2" x	1 1/2"	80	43
2 1/2" x	2"	80	43
3" x	2"	90	48
3" x	2 1/2"	90	48

Reduziermuffe ähnlich DIN 2986



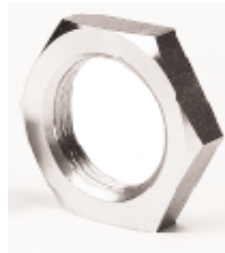
Rp	Rp	Länge mm
1/4" x	1/8"	27
3/8" x	1/8"	30
3/8" x	1/4"	30
1/2" x	1/8"	36
1/2" x	1/4"	36
1/2" x	3/8"	36
3/4" x	1/8"	39
3/4" x	1/4"	39
3/4" x	3/8"	39
3/4" x	1/2"	39
1" x	1/4"	40
1" x	3/8"	40
1" x	1/2"	40
1" x	3/4"	40
1 1/4" x	1/4"	43
1 1/4" x	3/8"	43
1 1/4" x	1/2"	43
1 1/4" x	3/4"	43
1 1/4" x	1"	43
1 1/2" x	3/8"	50
1 1/2" x	1/2"	50
1 1/2" x	3/4"	50
1 1/2" x	1"	50
1 1/2" x	1 1/4"	50
2" x	1/2"	58
2" x	3/4"	58
2" x	1"	58
2" x	1 1/4"	58
2" x	1 1/2"	58
2 1/2" x	1"	70
2 1/2" x	1 1/4"	70
2 1/2" x	1 1/2" x	70
2 1/2" x	2"	70
3" x	2"	75
3" x	2 1/2"	75

Sechskantdoppelniessel DIN 2990



R	SW	Länge mm
1/8"	12	22
1/4"	14	24
3/8"	19	28
1/2"	22	34
3/4"	30	40
1"	36	46
1 1/4"	46	52
1 1/2"	50	54
2"	65	62
2 1/2"	80	70
3"	90	78
4"	120	80
5"	140	100
6"	170	120

Rohrmutter DIN 431



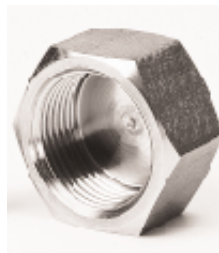
G	SW	Länge mm
1/8"	19	6
1/4"	22	6
3/8"	27	7
1/2"	32	8
3/4"	36	9
1"	46	10
1 1/4"	55	11
1 1/2"	60	12
2"	75	13
2 1/2"	95	16
3"	105	19
4"	135	22
5"	165	22
6"	190	25

Reduziersechskantdoppelniessel ähnlich DIN 2990



R	R	SW	Länge mm
1/4" x	1/8"	14	23
3/8" x	1/8"	19	25
3/8" x	1/4"	19	28
1/2" x	1/8"	22	28
1/2" x	1/4"	22	31
1/2" x	3/8"	22	32
3/4" x	1/8"	30	32
3/4" x	1/4"	30	35
3/4" x	3/8"	30	36
3/4" x	1/2"	30	39
1" x	1/4"	36	38
1" x	3/8"	36	39
1" x	1/2"	36	42
1" x	3/4"	36	43
1 1/4" x	1/4"	46	42
1 1/4" x	3/8"	46	43
1 1/4" x	1/2"	46	46
1 1/4" x	3/4"	46	47
1 1/4" x	1"	46	50
1 1/2" x	3/8"	50	45
1 1/2" x	1/2"	50	48
1 1/2" x	3/4"	50	49
1 1/2" x	1"	50	52
1 1/2" x	1 1/4"	50	54
2" x	1/2"	65	53
2" x	3/4"	65	54
2" x	1"	65	57
2" x	1 1/4"	65	59
2" x	1 1/2"	65	59
2 1/2" x	1"	80	62
2 1/2" x	1 1/4"	80	64
2 1/2" x	1 1/2"	80	64
2 1/2" x	2"	80	68
3" x	2"	90	73
3" x	2 1/2"	90	78

Sechskantkappe ähnlich DIN 2991



Rp	SW	Länge mm
1/8"	14	13
1/4"	17	15
3/8"	22	16
1/2"	27	18
3/4"	32	20
1"	41	24
1 1/4"	50	24
1 1/2"	55	24
2"	70	31
2 1/2"	85	35
3"	100	35
4"	132	42
5"	155	45

Rundkappe ähnlich DIN 2991



Rp	SW	Länge mm
1/8"	13	13
1/4"	16	15
3/8"	19	16
1/2"	26	18
3/4"	28	20
1"	36	24
1 1/4"	46	24
1 1/2"	52	24
2"	70	31
2 1/2"	80	35
3"	100	35

Werkstoff-Nr.: V4A/AISI 316 (1.4571, 1.4436, 1.4401)

Verschlusschraube DIN 908



G	SW	Bund-Ø	Länge mm
1/8"	5	14	11
1/4"	6	18	15
3/8"	8	22	15
1/2"	10	26	18
3/4"	12	32	20
1"	17	39	21
1 1/4"	22	49	21
1 1/2"	24	55	21
2"	32	68	25

Verschlusschraube DIN 910



G	SW	Bund-Ø	Länge mm
1/8"	10	14	17
1/4"	13	18	21
3/8"	17	22	21
1/2"	19	26	26
3/4"	24	32	30
1"	27	39	32
1 1/4"	30	49	33
1 1/2"	30	55	33
2"	36	68	40

Schlauchnippel
Standard- und Sonderausführung



R	SW	Ø mm	Länge mm
1/8"	12	7 x	35
1/4"	14	9 x	40
3/8"	19	11 x	42
1/2"	22	15 x	50
3/4"	30	21 x	60
1"	36	27 x	70
1 1/4"	46	34 x	70
1 1/2"	50	40 x	85
2"	65	52 x	100
2 1/2"	80	62 x	120
3"	90	78 x	130

Sonderlängen und Sonderanfertigungen auch über R 3" kurzfristig lieferbar.
Die Gewindefittings sind in gedrehter oder gegossener Ausführung lieferbar.

Winkel 90° ähnlich DIN 2987
auch in reduzierter Ausführung



Rp	Baulänge mm
1/8"	19
1/4"	21
3/8"	25
1/2"	28
3/4"	33
1"	38
1 1/4"	45
1 1/2"	50
2"	58
2 1/2"	69
3"	78
4"	96

T-Stück ähnlich DIN 2987
auch in reduzierter Ausführung



Rp	Baulänge mm
1/8"	19
1/4"	21
3/8"	25
1/2"	28
3/4"	33
1"	38
1 1/4"	45
1 1/2"	50
2"	58
2 1/2"	69
3"	78
4"	96

Winkel 45° ähnlich DIN 2987



Rp	Baulänge mm
1/8"	18
1/4"	19
3/8"	20
1/2"	22
3/4"	25
1"	28
1 1/4"	33
1 1/2"	36
2"	43
2 1/2"	50
3"	56
4"	67

Kreuzstück ähnlich DIN 2987



Rp	Baulänge mm
1/8"	19
1/4"	21
3/8"	25
1/2"	28
3/4"	33
1"	38
1 1/4"	45
1 1/2"	50
2"	58
2 1/2"	69
3"	78
4"	96

Winkel mit Innen- und Außengewinde ähnlich DIN 2987



R/G	Höhe mm	Länge mm
1/8"	19	25
1/4"	21	28
3/8"	25	37
1/2"	28	41
3/4"	33	48
1"	38	54
1 1/4"	45	60
1 1/2"	50	70
2"	58	84
2 1/2"	69	96
3"	78	103
4"	96	125

Ihr Preisvorteil auf Anfrage per
Telefon 0 78 31/93 57-0
Fax 0 78 31/93 57 93
E-Mail info@schoch-edelstahl.de
oder mit beiliegenden Anfrage- und Infoblättern.

Werkstoff-Nr.: V4A / AISI 316 (1.4571, 1.4436, 1.4401)

Verschraubung beidseits Innengewinde ähnlich DIN 2993
konisch dichtend/flach dichtend



Rp	SW	Baulänge mm
1/8"	27	37
1/4"	32	40
3/8"	32	40
1/2"	41	40
3/4"	46	44
1"	55	52
1 1/4"	70	55
1 1/2"	75	60
2"	90	66
2 1/2"	110	90
3"	120	115
4"	155	115

Verschraubung einseits Innengewinde
anderseits Außengewinde, konisch dichtend/flach dichtend



Rp/R	SW	Länge mm
1/8"	27	40
1/4"	32	42
3/8"	32	49
1/2"	41	56
3/4"	46	63
1"	55	69
1 1/4"	70	74
1 1/2"	75	80
2"	90	87
2 1/2"	110	121
3"	120	125

Verschraubung einseits Außengewinde
anderseits Anschweißende, konisch dichtend/flach dichtend



R	SW	Baulänge mm
1/4"	27	48
3/8"	27	51
1/2"	32	57
3/4"	41	70
1"	50	80
1 1/4"	60	90
1 1/2"	70	100
2"	81	100

3-teilige Winkelverschraubung
beidseits Innengewinde



R	Bauhöhe	Baulänge mm
1/2"	26	49,1
3/4"	30	55,1
1"	35	63,1
1 1/4"	42	73,6
1 1/2"	45	79,6
2"	53	89,7

Verschraubung beidseits Anschweißende
konisch dichtend/flach dichtend



R	SW	Baulänge mm
1/8"	22	28
1/4"	27	38
3/8"	32	40
1/2"	32	46
3/4"	41	52
1"	46	55
1 1/4"	60	60
1 1/2"	65	71
2"	80	75
2 1/2"	90	90

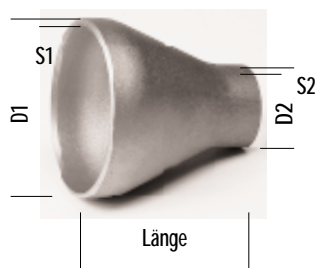
3-teilige Winkelverschraubung
einseits Innengewinde, anderseits Außengewinde



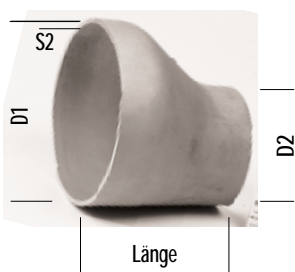
Rp/R	Bauhöhe	Baulänge mm
1/2"	26	67
3/4"	30	74
1"	35	83
1 1/4"	42	97
1 1/2"	45	109
2"	53	122

Verschraubungen konisch oder flach dichtend sowie in gedrehter oder gegossener Ausführung lieferbar.

Reduzierungen DIN 2616
geschweißt oder nahtlos



konzentrisch



exzentrisch

ISO- ØD1 mm	S1 mm	ISO- Ø D2 mm	S2 mm	Länge mm	Form konz.	Form exz.
21,3	1,6	17,2	1,4	38	x	x
		13,8	1,4		x	x
26,9	1,6	21,3	1,6	38	x	x
		17,2	1,4		x	x
33,7	2,0	26,9	1,6	50	x	x
		21,3	1,6		x	x
42,4	2,0	33,7	2,0	50	x	x
		26,9	1,6		x	x
		21,3	1,6		x	x
48,3	2,0	42,4	2,0	64	x	x
		33,7	2,0		x	x
		26,9	1,6		x	x
		21,3	1,6		x	
60,3	2,0	48,3	2,0	76	x	x
		42,4	2,0		x	x
		33,7	2,0		x	x
		26,9	1,6		x	
		21,3	1,6		x	
76,1	2,3	60,3	2,0	90	x	x
		48,3	2,0		x	x
		42,4	2,0		x	x
		33,7	2,0		x	
88,9	2,3	76,1	2,3	90	x	x
		60,3	2,0		x	x
		48,3	2,0		x	x
		42,4	2,0		x	
		33,7	2,0		x	
114,3	2,6	88,9	2,3	100	x	x
		76,1	2,3		x	x
		60,3	2,0		x	x
		48,3	2,0		x	
		33,7	2,0		x	
139,7	2,6	114,3	2,6	127	x	x
		88,9	2,3		x	x
		76,1	2,3		x	x
		60,3	2,0		x	
168,3	2,6	139,7	2,6	140	x	x
		114,3	2,6		x	x
		88,9	2,3		x	x
		76,1	2,3		x	
		60,3	2,0		x	
219,1	2,9	168,3	2,6	152	x	
		139,7	2,6		x	
		114,3	2,6		x	
273,0	3,0	168,3	3,0	178	x	
		219,1	3,0		x	
323,9	3,0	219,1	3,0		x	
		273,0	3,0		x	

Reduzierungen in DIN Anschlußmaßen Reihe 2.
Reduzierungen in Sonderabmessungen, Sonderstärken,
Sonderwerkstoffen.

Anschlußmaße für Getränkeindustrie und Papier/
Zellstoffindustrie.

Mehr Infos über Schweiß-Fittings erwünscht?
Fordern Sie unseren Spezialprospekt an.

Rohrbogen 45°/90°/180°



geschweißt/nahtlos matt-gebeizt und druckgeprüft nach DIN 2605 Norm 3 S

bis Ø 114,3 DIN 2606 Norm 5 S möglich

Äußerer-Ø mm	Wandstärke mm	Krümmungs-Ø mm nach DIN 2605
17,3 ISO	von 1,5 bis 2,6	40
21,3 ISO	von 1,5 bis 3,2	50
26,9 ISO	von 1,5 bis 5,0	57
33,7 ISO	von 1,5 bis 5,0	76
42,4 ISO	von 1,5 bis 5,0	95
48,3 ISO	von 1,5 bis 5,0	114
60,3 ISO	von 2,0 bis 5,0	152
76,1 ISO	von 2,0 bis 5,0	190
88,9 ISO	von 2,0 bis 5,0	229
114,3 ISO	von 2,6 bis 5,0	305
139,7 ISO	von 4,0 bis 5,0	381
168,3 ISO	von 4,5 bis 7,0	457
219,1 ISO	von 6,0 bis 8,0	610
323,9 ISO	von 3,0 bis 4,0	914
355,6 ISO	von 3,0 bis 4,0	1066
406,4 ISO	von 3,0 bis 4,0	1200
508,0 ISO	von 3,0 bis 4,0	1524
nach DIN		
von 12,0 bis 159,0	von 1,0 bis 10,0	

Andere Maße und Wandungen auf Anfrage.

T-Stücke DIN 2615



- mit gleichem Abzweig
- mit reduziertem Abzweig geschweißt und nahtlos bis NW 1000, DIN und ISO

Extras:

- T-Stücke mit reduziertem Abgangsutzen einstufig oder mehrstufig reduziert.
- T-Stücke in Sonderabmessungen, Sonderstärken, Sonderwerkstoffen.
- T-Stücke mit Schweißfase, Röntgenprüfung der Schweißnähte.
- T-Stücke mit kurz ausgehaltem Abgang.

Sattelstutzen DIN 2618



gepreßt oder geschweißt mit seitl. geradem Abgang bis NW 1000, DIN und ISO

Rohrschellen DIN 3567



bis NW 500

Bordscheiben (Vorschweißbörde) DIN 2642/2641



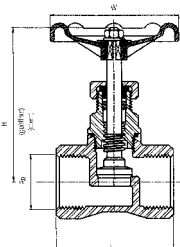
bis NW 1000, DIN und ISO

Rohrkappe DIN 2617/Klöpperboden DIN 28011



nahtlos, kalt verformt bis NW 1000, DIN und ISO

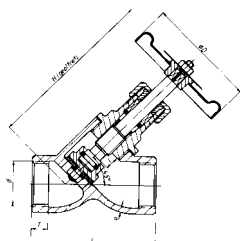
Muffenventil mit Innengewinde DIN 2999
PN 10



DN	Rp	Baulänge L/mm	Bauhöhe (geöff.) H/mm	Handrad W/Ø mm	Gewicht kg
8	1/4"	52	79	60	0,30
10	3/8"	52	79	60	0,30
15	1/2"	52	79	60	0,35
20	3/4"	60	92	70	0,44
25	1"	72	105	80	0,80
32	1 1/4"	80	127	80	1,62
40	1 1/2"	91	140	90	2,00
50	2"	101	158	100	3,35

Temperaturbereich: -20° C bis max. +180° C

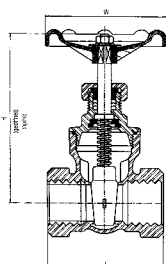
Muffenschrägsitzventil mit Innengewinde DIN 2999
PN 10



DN	Rp	Baulänge L/mm	Bauhöhe (geöff.) H/mm	Handrad W/Ø mm	Gewicht kg
10	3/8"	65	99	55	0,50
15	1/2"	65	101	55	0,60
20	3/4"	75	125	80	0,90
25	1"	90	128	80	1,40
32	1 1/4"	110	165	100	2,30
40	1 1/2"	120	169	100	3,00
50	2"	150	208	140	4,60

Temperaturbereich: -20° C bis max. +180° C

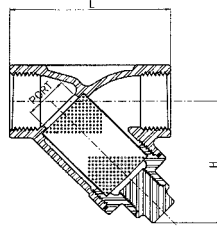
Muffenschieber mit Innengewinde DIN 2999
PN 10



DN	Rp	Baulänge L/mm	Bauhöhe (geöff.) H/mm	Handrad W/Ø mm	Gewicht kg
15	1/2"	55	90	70	0,38
20	3/4"	60	97	70	0,50
25	1"	65	108	80	0,70
32	1 1/4"	76	120	80	1,05
40	1 1/2"	85	146	90	1,40
50	2"	95	163	100	2,05

Temperaturbereich: -20° C bis max. +180° C

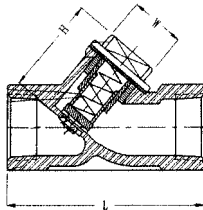
Schmutzfänger mit Innengewinde DIN 2999
PN 40, mit Sieb Maschenweite 0,5 mm, andere Maschenweiten auf Anfrage



DN	Rp	Baulänge L/mm	Bauhöhe (geöff.) H/mm	Gewicht kg
8	1/4"	65	51	0,38
10	3/8"	65	51	0,40
15	1/2"	65	51	0,45
20	3/4"	80	60	0,66
25	1"	90	70	0,90
32	1 1/4"	105	77	1,60
40	1 1/2"	120	87	2,40
50	2"	140	103	4,10

Temperaturbereich: -20° C bis max. +180° C

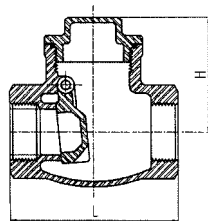
Rückschlagventil mit Innengewinde DIN 2999
PN 16 und PN 40



DN	Rp	Baulänge L/mm	Bauhöhe H/mm
10	3/8"	57	30
15	1/2"	61	34
20	3/4"	70	39
25	1"	86	42
32	1 1/4"	100	50
40	1 1/2"	111	57
50	2"	138	70

Temperaturbereich: -20° C bis max. +180° C

Rückschlagklappe mit Innengewinde DIN 2999
PN 10



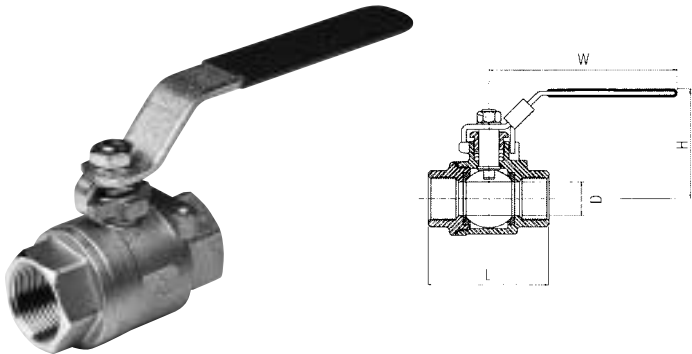
DN	Rp	Baulänge L/mm	Bauhöhe (geöff.) H/mm	Gewicht kg
15	1/2"	65	42	0,36
20	3/4"	80	51	0,64
25	1"	90	60	0,93
32	1 1/4"	105	66	1,50
40	1 1/2"	120	75	1,83
50	2"	140	80	3,24
65	2 1/2"	180	93	4,70
80	3"	200	104	6,20

Temperaturbereich: -20° C bis max. +180° C

Kugelhähne

Werkstoff-Nr.: V4A/AISI 316 (1.4401, 1.4408) und PTFE

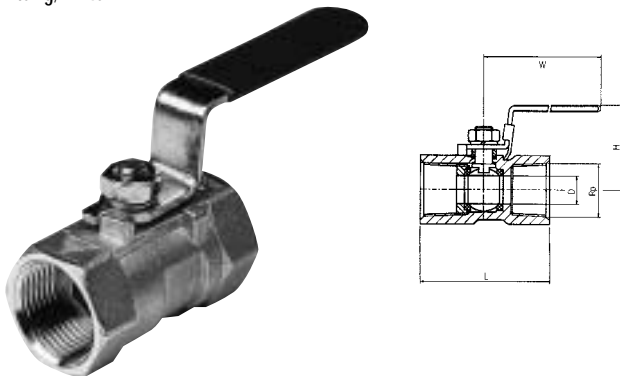
Kugelhahn mit Innengewinde DIN 2999, freier Durchgang
2-teilig; PN 40/64



DN	Rp	Baulänge L/mm	Bauhöhe H/mm	Handhebel W/mm	Kugelbohrung D/mm	Gewicht kg	Drehmoment Nm
8	1/4"	55	64	98	10	0,26	6,8
10	3/8"	60	64	98	12	0,28	6,9
15	1/2"	75	64	98	16	0,44	7
20	3/4"	80	67	125	20	0,55	10
25	1"	90	83	125	25	0,96	17
32	1 1/4"	110	89	170	32	1,44	23
40	1 1/2"	120	100	170	40	2,28	28
50	2"	140	108	170	50	3,60	36
65	2 1/2"	164	150	250	65	7,60	57
80	3"	180	160	250	80	11,2	68

Temperaturbereich: -20° C bis max. +180° C

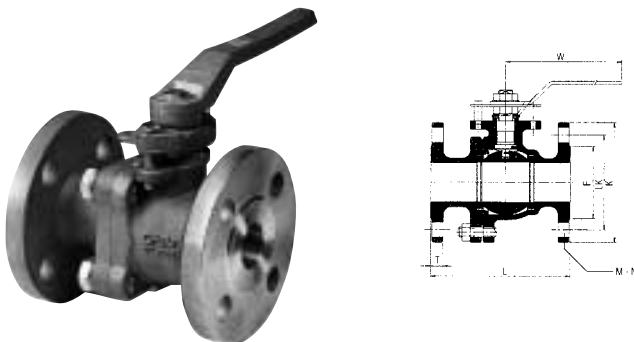
Kugelhahn mit Innengewinde DIN 2999, reduzierter Durchgang
1-teilig; PN 40



DN	Rp	Baulänge L/mm	Bauhöhe H/mm	Handhebel W/mm	Kugelbohrung D/mm	Gewicht kg
8	1/4"	39	35	64	5	0,07
10	3/8"	44	37	70	7	0,11
15	1/2"	57	43	90	8,7	0,17
20	3/4"	58	47	90	12,5	0,25
25	1"	71	50	103	15	0,43
32	1 1/4"	78	57	103	20	0,70
40	1 1/2"	83	69	127	24,6	0,85
50	2"	100	75	127	32	1,50

Temperaturbereich: -20° C bis max. +180° C

Kugelhahn mit Flanschschluß DIN oder ANSI, freier Durchgang
2-teilig; PN 10/16



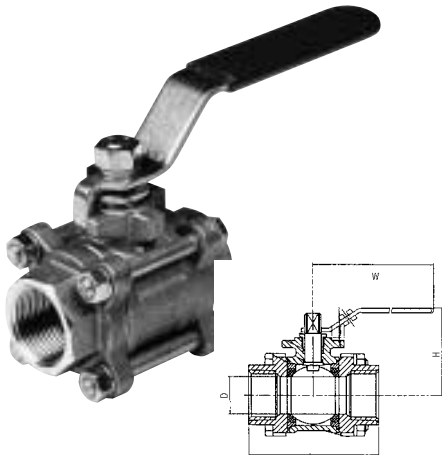
DN	Rp	Handhebel W/mm	Metrisches Gewinde MGx4	Gewicht kg	Drehmoment Nm
15	1/2"	142	M 5	2,7	6,9
20	3/4"	142	M 5	3,1	10,4
25	1"	142	M 6	4,3	17
32	1 1/4"	142	M 6	6,2	23
40	1 1/2"	200	M 8	8,1	42
50	2"	200	M 8	10	62
65	2 1/2"	200	M 8	14	79
80	3"	350	M 10	18,5	96
100	4"	350	M 10	26,6	170
125	5"	760	M 12	41	275
150	6"	760	M 16	71,3	340
200	8"	760	M 18	155	940
250	10"	1000	M 20	233	1921

Temperaturbereich: -20° C bis max. +180° C

Kugelhähne

Werkstoff-Nr.: V4A/AISI 316 (1.4401, 1.4408) und PTFE

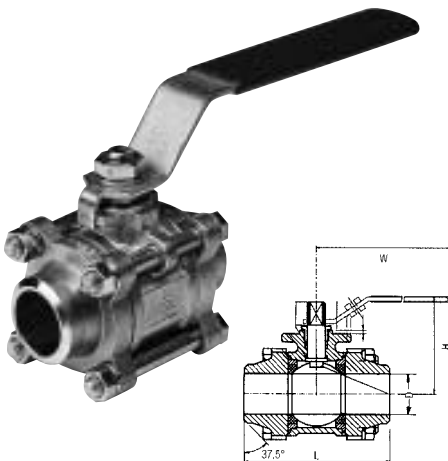
Kugelhahn mit Innengewinde DIN 2999, freier Durchgang
3-teilig; PN 40/64



DN	Rp	Baulänge L/mm	Bauhöhe H/mm	Handhebel W/mm	Maß F Ø mm	Kugelbohrung D/mm	Metrisches Gewinde MGx4	Gewicht kg	Drehmo- ment Nm
8	1/4"	60	65	100	-	11,2	-	0,39	6,9
10	3/8"	60	65	100	-	12,6	-	0,41	6,9
15	1/2"	65,5	65	130	36	16	M 5	0,56	6,9
20	3/4"	76	68	130	36	20	M 5	0,75	10,4
25	1"	86	71	165	42	25	M 5	1,04	20
32	1 1/4"	103	78	165	42	32	M 5	1,74	27
40	1 1/2"	119	86	190	50	38	M 6	2,40	32
50	2"	131	95	190	50	50	M 6	3,66	40
65	2 1/2"	164,5	130	250	70	65	M 8	7,10	57
80	3"	183	148	250	102	80	M 10	10,5	69
100	4"	226	180	292	102	100	M 10	20,0	92

Temperaturbereich: -20° C bis max. +180° C

Kugelhahn mit Anschweißenden, freier Durchgang
3-teilig; PN 40/64



DN	Rp	Baulänge L/mm	Bauhöhe H/mm	Handhebel W/mm	Maß F Ø mm	Kugelbohrung D/mm	Metrisches Gewinde MGx4	Gewicht kg	Drehmo- ment Nm
8	1/4"	60	65	100	-	11,2	-	0,39	6,9
10	3/8"	60	65	100	-	12,6	-	0,41	6,9
15	1/2"	65	65	130	36	16	M 5	0,56	6,9
20	3/4"	76	68	130	36	20	M 5	0,75	10,4
25	1"	86	71	165	42	25	M 5	1,04	20
32	1 1/4"	103	78	165	42	32	M 5	1,74	27
40	1 1/2"	119	86	190	50	38	M 6	2,40	32
50	2"	131	95	190	50	50	M 6	3,66	40
65	2 1/2"	164,5	130	250	70	65	M 8	7,10	57
80	3"	183	148	250	102	80	M 10	10,5	69
100	4"	226	180	292	102	100	M 10	20,0	92

Temperaturbereich: -20° C bis max. +180° C

3-Wege-Kugelhahn DIN 2999, T-Durchgang reduziert
2-teilig; PN 40, auch mit L-Durchgang



DN	Rp	Baulänge L/mm	Bauhöhe H/mm	Handhebel W/mm	Maß A mm	Maß B mm	Maß C mm	Kugelbohrung D/mm
15	1/2"	74	53	96	37,5	34	71,5	12,5
20	3/4"	85	64	125	42,5	39	81,5	15
25	1"	100	66	145	50	51	101	20
32	1 1/4"	115	79	145	57,5	51	108,5	25
40	1 1/2"	125	83	205	62,5	58	120,5	32
50	2"	150	94	205	75	65	140	40

Temperaturbereich: -20° C bis max. +180° C

Werkstoff-Nr.: 1.4404
Bis 6 bar.

Ablaßhahn mit gebogenem Auslauf 90°



G	Gewinde- länge mm	Baulänge mm	Durchfluß Ø
1/4"	10	52	4
3/8"	12	63	6
1/2"	14	72	8
3/4"	16	94	12
1"	20	118	15

Ablaßhahn mit geradem Auslauf



G	Gewinde- länge mm	Baulänge mm	Durchfluß Ø
1/4"	10	58	4
3/8"	12	66	6
1/2"	14	75	8
3/4"	16	96	12
1"	20	112	15

Ablaßhahn mit Schlauchtülle



G	Gewinde- länge mm	Baulänge mm	Durchfluß Ø	Tülle Ø
1/4"	10	67	4	8
3/8"	12	78	6	10
1/2"	14	89	8	12
3/4"	16	112	12	18
1"	20	140	15	24

Ihr Preisvorteil auf Anfrage per
Telefon 0 78 31/93 57-0
Fax 0 78 31/93 57 93
E-Mail info@schoch-edelstahl.de
oder mit beiliegenden Anfrage- und Infoblättern.

Gegen Aufpreis auch mit Edelstahlgriff (abflammbaar) möglich.

Durchfluß-Schaugläser PN 10/PN 16 mit Muffenanschluß
nach DIN 2999, R 3/8"-R 2", Material: V4A, auch Flanschanschluß möglich



Nennweite G	Baulänge mm	Bauhöhe mm	Glas-Ø	Glasdicke	Stückgewicht kg
3/8"	100	66	50	8	1,5
1/2"	100	66	50	8	1,5
3/4"	120	88	60	10	2
1"	120	88	60	10	2
1 1/4"	150	110	80	10	4
1 1/2"	150	110	80	10	4
2"	180	135	100	12	6,5

Die Durchfluß-Schaugläser sind serienmäßig mit Scheiben aus Preßhartglas DIN 8902 ausgerüstet für Temperaturen bis max. 150 °C. Bei Temperaturen bis max. 300 °C ist der Einbau von Borosilikatglas DIN 7080 erforderlich.

Fußkalotten (Spindel, Muffe, Mutter)
Material: 1.4301



Teller: Ø 90 bei 1/2"-1"
Ø 120 bei 1 1/4"-2"



G	L Spindel-länge mm	LB Bundmuffe Länge mm	D Ø	D1 Ø
1/2"	100	27,0	35,0	29,0
3/4"	100	31,5	38,0	32,0
1"	120	35,0	44,5	39,5
1 1/4"	150	40,0	59,5	49,5
1 1/2"	150	45,0	67,0	56,5
2"	150	45,0	80,0	70,0

Auch Sonderanfertigungen

Handlochdeckel (Putzstutzen) NW 125, Ø 139,7-3 mm dick
Material: V2A



Ø 139,7-3 mm

Kalkboy



Modell	Anschlußrohr Ø	Magnetgehäuse Ø	Durchfluß Ltr./Min.	Gehäuse-länge mm
KB 25	1/4"	78	1-4	105
KB 38	3/8"	78	2-9	105
KB 50	1/2"	102	8-45	118
KB 75	3/4"	102	10-75	118
KB 100	1"	102	37-130	118
KB 125	1 1/4"	130	55-190	122
KB 150	1 1/2"	130	75-265	122
KB 200	2"	130	150-380	122
KB 300	3"	215	330-720	200
KB 400	4"	250	600-1500	200

Haben Sie kalkhaltiges Wasser? Lassen Sie den Kalk drin, aber verhindern Sie, daß die Rohre zukalken. Wassereigenschaften können durch starke Magnetfelder verändert werden. Kalkboy liefert ohne Fremdenergie und völlig wartungsfrei die Magnetkraft, die notwendig ist, um die Oberflächenstruktur des Kalks so zu verändern, daß Rohre nicht zukalken. Einfacher Einbau direkt hinter der Wasseruhr.

Straub METAL-GRIP

Zugfeste Verbindung für alle Metallrohre.



- Betriebsdruck bis PN 67
- Ø 30,0 bis 609, 6 mm
- Temperaturbereich -30° C bis +100° C

Straub FLEX

Nicht zugfeste Verbindung für alle Rohrmaterialien.



- Betriebsdruck bis PN 16/PN 40
- Ø 48,3 bis 2000 mm
- Temperaturbereich -30° C bis +100° C

Straub GRIP-L PN 16

Zugfeste Verbindung für alle Metallrohre.



- Betriebsdruck bis PN 16
- Ø 26,9 bis 406,4 mm
- Temperaturbereich -20° C bis +80° C

Straub PLAST-GRIP/COMBI-GRIP

Zugfeste Verbindung für Kunststoffrohre und Übergänge Kunststoffrohr - Metallrohr.



- Betriebsdruck bis PN 16
- Ø 40,0 bis 160,0 mm
- Temperaturbereich -30° C bis +100° C

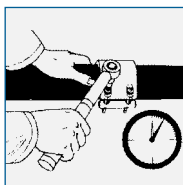
Straub REP

Nicht zugfeste Reparatur-Schelle.

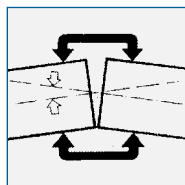


- Betriebsdruck bis PN 16/PN 20
- Ø 48,3 bis 1200 mm
- Temperaturbereich -20° C bis +80° C

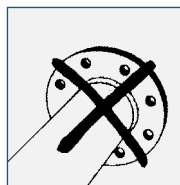
Wirtschaftlich



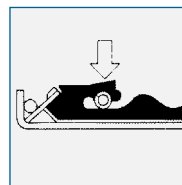
Zuverlässig



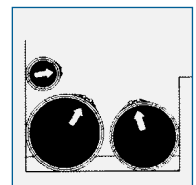
Einfache Handhabung



Dauerhaft



Platzsparend



Ihr Preisvorteil auf Anfrage per
 Telefon 0 78 31/93 57-0
 Fax 0 78 31/93 57 93
 E-Mail info@schoch-edelstahl.de
 oder mit beiliegenden Anfrage- und Infoblättern.

Verbindungs-Verschraubungen



G-SV



W-SV



T-SV



K-SV

Schott Verschraubungen



ESV-SV



GSV-SV



WS-SV

Reduzier-Verschraubungen



GR-SV



KOR-SV



RIA-S



RIA-S

Einschraub-Verschraubungen



GE-SV



WE-SV



TE-SV



LE-SV

Dichtkegel Verschraubungen



EW-SVD



ET-SVD



EL-SVD

Rückschlagventile



RSVD



RSVV-WD



RSVZ-WD

Einstellbare Verschraubungen



EG-SV



EWW-SV



ETV-SV



ELV-SV

Anschweiß-, Manometer- und Aufschraub-Verschraubungen



AS-SV



MA-SV



EMA-SV



GAI-SV

Schwenk Verschraubungen



WHE-SV



THE-SV

Vorschweißflansche



DIN	PN	DN
2631	6	ab 10
2632	16	ab 10
2633	16	ab 10
2634	40	ab 10
2635	40	ab 10
2637	100	ab 10
2638	160	ab 10
ANSI B16,5	150-2500 lbs	ab 1/2"

Blindflansche



DIN	PN	DN
2527	6	ab 10
2527	10/16	ab 10
2527	25/40	ab 10
2527	64/100	ab 10
ANSI B16,5	150-2500 lbs	ab 1/2"

Lose Flansche



DIN	PN	DN
2641	6	ab 10
2642	10	ab 10
2655	25	ab 10
2656	40	ab 10
ANSI B16,5	150-2500 lbs	ab 1/2"

Flansche, DIN und ANSI

Werkstoff-Nr: 1.4541, 1.4571, 1.4301, 1.4404

Glatte Flansche



DIN	PN	DN
2573	6	ab 10
2576	10	ab 10
ANSI B16,5	150-2500 lbs	ab 1/2"

Gewindeflansche



DIN	PN	DN
2566	10/16	ab 10 (3/8")
2567	25/40	ab 10 (3/8")
ANSI B16,5	150-2500 lbs	ab 1/2"

Glatte Bunde



DIN	PN	DN
2653	10	ab 10
2655	25	ab 10
2642	10	ab 10
2656	40	ab 10
ANSI B16,5	150-2500 lbs	ab 1/2"

Alu-Losflansche für Bordscheiben



DIN	PN	DN
2642	10	ab 10
2641	6	ab 10

Schweißflansche



Anschluß nach DIN 2576, für Getränkeleitungsrohre nach DIN 11850
PN 6-40, DN 10-300

Alle Flansche gestempelt und mit 3.1B ADW 2 lieferbar.

Spezielle Ausführungen:

- DIN und ISO-Rohranschlußmaße
- Nut und Feder nach DIN 2512
- Vor- und Rücksprung nach DIN 2613
- Dichtflächen nach Form B, C, D, E DIN 2526
- Reduzierte Blattstärken
- Sonderwerkstoffe wie Hastelloy, Monel, Inconel etc.

Fordern Sie unseren Fachprospekt an:
Flansche DIN/ANSI.

Rundstahl



Stabstahl

Gewalzt/geschmiedet
DIN 1013/7527
Werkstoff:
1.4301, 1.4541, 1.4404, 1.4571,
Abmessungsbereich:
von 6 mm Ø bis 600 mm Ø

Blankstahl

Mit verbesserter
Zerspanbarkeit
gezogen DIN 671/h9
geschält DIN 668/h11
gezogen und geschliffen
DIN670/h8
geschält und geschliffen
DIN 671/h9
Länge 3000-3200 mm
Werkstoff: 1.4301, 1.4541,
1.4404, 1.4571, 1.4305,
1.4401, 1.4104
Abmessungsbereich:
von 4 mm Ø bis 80 mm Ø

Rohre

nahtlos



Kaltgefertigt, wärmebehandelt, gebeizt, DIN 2462, 2464
Prüfumfang nach DIN 17440
Werkstoff: 1.4301, 1.4541, 1.4571
Abmessungsbereich:
von Außen-Ø 4,0 mm, Wandstärke 0,5 mm
bis Außen-Ø 323,9 mm, Wandstärke 12,7 mm

Sechskantstahl



Gewalzt/gebeizt DIN 1015
Werkstoff:
1.4301, 1.4541, 1.4404, 1.4571
Abmessungsbereich:
von SW 5 mm bis
SW 100 mm

Gezogen DIN 176
Werkstoff:
1.4301, 1.4541, 1.4404, 1.4571
Abmessungsbereich:
von SW 11 mm bis SW 50 mm

geschweißt

Längsnahtschutzgeschweißt, kalibriert, DIN 2463,
Prüfumfang nach DIN 17440, auf Dichtheit geprüft.
DIN 17457 gegläht oder DIN 17455 ungegläht.
Werkstoff: 1.4301, 1.4541, 1.4404, 1.4571
Abmessungsbereich:
von Außen-Ø 6,0 mm, Wandstärke 0,5 mm
bis Außen-Ø 506,0 mm, Wandstärke 6,0 mm

Vierkant- und Rechteck-Rohre
geschweißt



Werkstoff: 1.4301, 1.4541, 1.4404, 1.4571
Abmessungsbereich:
Vierkant: von 10x10 mm bis 120x120 mm
Rechteck: von 20x10 mm bis 120x80 mm

Sämtliche Rohre und Stabstähle liefern wir in
Herstellungslängen sowie auf Kundenwunsch
gesägt. Mit Abnahmeprüfzeugnis DIN 50049/3.1 B
und z. T. AD-Merkblatt W2.

Fertigung nach Kundenzeichnung

Komplette mechanische Bearbeitung

- Drehbankarbeiten bis 1000 mm \emptyset
- CNC-Futterdrehteile bis 400 mm \emptyset
- CNC- und Kurven- Stangenarbeiten bis 78 mm \emptyset
- Fräsen
- Sägen bis 800 mm \emptyset
- Bohren bis 80 mm \emptyset
- Plasma-Brennen/Ronden, Ringe, Flanschen, Formen
- Wasserstrahlschneiden
- Schutzgasschweißen MIG und WIG
- Kleinbehälterbau

Neben allen gängigen Edelstählen werden zusätzlich auch Sonderwerkstoffe wie Hastelloy, Monel, Inconel, Titan, etc. verarbeitet.

Sägen



Wir sägen für Sie auf modernen Bandsägen schnell, exakt und preiswert. Auch kleine Stückzahlen, einschließlich Materialstellung.

Lohnsägen in den Materialien:
Edelstahl – Werkzeugstahl – Baustahl u.a.

Scheiben, Rohrabschnitte, Fixlängen:
von 10 mm \emptyset bis 800 mm \emptyset

Plasmazuschnitte



Ronden, Ringe, Flansche und Formschnitte.
Abmessungsbereich: von 4 mm bis 80 mm Dicke.



Bei der Fertigung aus Edelstahl-Rostfrei ist Schoch Ihr erfahrener Partner. Kleine und große Stückzahlen lieferbar. Schicken Sie uns Ihre Anfragen.

Dieser Text ist normalerweise von Anfrage- und Infoblättern verdeckt. Falls er es nicht mehr sein sollte, rufen Sie uns an unter Telefon 0 78 31/93 57-0 oder nehmen Sie Kontakt auf unter Fax 0 78 31/93 57 93. Wir senden Ihnen umgehend weitere Anfrage- und Infoblätter zu.

Der Service von Profis für Profis:
Komplett, schnell und individuell!

Schoch Edelstahl GmbH
Edelstahl-Rohrverbindungstechnik
Ferdinand - Reiß - Straße 1
D-77756 Hausach
Telefon 0 78 31/93 57-0
Fax 0 78 31/93 57 93
E-Mail info@schoch-edelstahl.de
Internet <http://www.schoch-edelstahl.de>